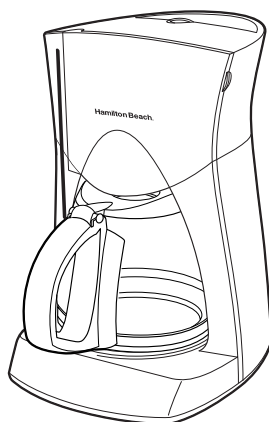


Hamilton Beach®

FlavorPlus™ Coffeemaker

Cafetière FlavorPlus™



Thank you for buying a
Hamilton Beach coffeemaker.
You have made an excellent choice!

All of our coffeemakers are
manufactured to the highest
levels of quality and
performance specifications.
We hope that you enjoy it!

Merci d'avoir acheté une cafetière
Hamilton Beach. Vous avez fait un
excellent choix!

Toutes nos cafetières sont
fabriquées selon les plus hautes
normes de qualité et spécifications
de rendement. Nous espérons
qu'elle vous donnera satisfaction!

English..... 2

USA: 1-800-851-8900

Français..... 11

Canada : 1-800-267-2826

840108700

IMPORTANT SAFEGUARDS

When using electrical appliances, basic safety precautions should always be followed to reduce the risk of fire, electric shock, and/or injury to persons, including the following:

1. Read all instructions.
2. Do not touch hot surfaces. Use handles or knobs. Care must be taken, as burns can occur from touching hot parts or from spilled, hot liquid.
3. To protect against electric shock, do not place cord, plug or coffeemaker in water or other liquid.
4. Close supervision is necessary when any appliance is used by or near children.
5. Unplug from outlet when either the coffeemaker or clock is not in use and before cleaning. Allow to cool before putting on or taking off parts and before cleaning the appliance.
6. Coffeemaker must be operated on a flat surface away from the edge of counter to prevent accidental tipping.
7. Do not operate any appliance with a damaged cord or plug, or after the appliance malfunctions or is dropped or damaged in any manner. Call our toll-free customer service number for information on examination, repair, or adjustment.
8. The use of accessory attachments not recommended by Hamilton Beach/Proctor-Silex, Inc. may result in fire, electrical shock or personal injury.
9. Do not use outdoors.
10. Do not let cord hang over edge of table or counter or touch hot surfaces, including stove.
11. The carafe is designed for use with this coffeemaker. It must never be used on a range top or in a microwave oven.
12. Do not set a hot carafe on a wet or cold surface.
13. Do not use a cracked carafe or one with loose or weakened handle.
14. Do not clean carafe or hot plate with cleansers, steel wool pads, or other abrasive material.
15. Be certain carafe lid is securely in place during brew cycle and when pouring coffee. Do not use force when placing lid on carafe.

2

16. Do not place coffeemaker on or near a hot gas or electric burner or in a heated oven.
17. Warning: To reduce the risk of fire or electric shock, do not remove the bottom cover. No user serviceable parts are inside. Repair should be done by authorized service personnel only.
18. Do not use appliance for other than intended use.

SAVE THESE INSTRUCTIONS!

CONSUMER SAFETY INFORMATION

This appliance is intended for household use only.

This appliance is equipped with a polarized plug. This type of plug has one blade wider than the other. The plug will fit into an electrical outlet only one way. This is a safety feature intended to help reduce the risk of electrical shock. If you are unable to insert the plug into the outlet, try reversing the plug. If the plug should still fail to fit, contact a qualified electrician to replace the obsolete outlet. Do not attempt to defeat the safety purpose of the polarized plug by modifying the plug in any way.

The length of the cord used on this appliance was selected to reduce the hazards of becoming tangled in, or tripping over a longer cord. If a longer cord is necessary an approved extension cord may be used. The electrical rating of the extension cord must be equal to or greater than the rating of the coffeemaker.

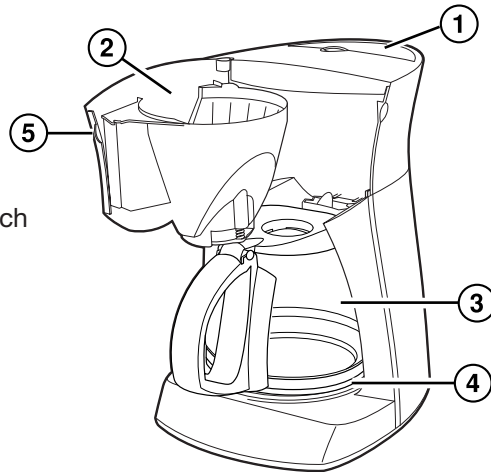
Care must be taken to arrange the extension cord so that it will not drape over the countertop or tabletop where it can be pulled on by children or accidentally tripped over.

To avoid an electrical circuit overload, do not use another high wattage appliance on the same circuit with your coffeemaker.

3

Know Your Coffeemaker

1. Reservoir
2. Removable, Swing-Out Brew Basket
3. Carafe
4. Keep-Hot Plate
5. Brew Basket Latch



To Make Coffee

1. Before first use, clean coffeemaker by following steps listed in "To Clean the Inside of the Coffeemaker." Use either clear water or vinegar.
 2. Place a #4 cone-shaped disposable paper filter in the brew basket.
 3. For each cup of coffee being made, place one level scoop (or 1 tablespoon) of coffee into filter; close brew basket, making sure it is fully closed.
- NOTES:**
- The amount of ground coffee used depends on personal taste preference.
 - Medium ground coffee is recommended.

4

4. Fill carafe with the desired amount of cold tap water.
5. Pour water from carafe into reservoir.
6. Place carafe, with carafe lid attached, on Keep-Hot Plate.

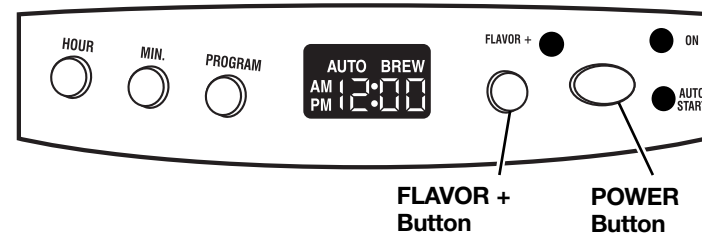
If Clock Model:

- Push the **Power** button twice; the green ON light will glow.
- NOTE:** If the **POWER** button is pushed only once, the Automatic Brew function will be initiated and the unit will not brew immediately (see page 6).
- If desired, push the **Flavor +** button for that option.
 - When finished push the **Power** button to turn off and unplug coffeemaker.

If Switch Model:

- Switch the coffeemaker on.
- When finished, turn off and unplug.

Control Panel (clock model)



5

Programmable Clock/Timer (clock models only)

To Set Clock:

1. Plug in coffeemaker. Numbers on the clock will flash until you set time of day.
2. To set time of day, press **HOURL** button to establish current hour with AM or PM.
3. Press **MIN.** button until you reach the current time.

To Program Automatic Brew:

1. Make sure clock is set for correct time of day.
2. While holding **PROGRAM** button, press the **HOURL** and **MIN.** buttons until desired brewing time is reached.
3. Once brewing time has been set, follow this procedure:
 - Follow steps 2–6 in “To Make Coffee.”
 - Push **POWER** button once and the red Auto Start light will glow indicating the brew cycle will begin at the set time.
NOTE: If the **POWER** button is pushed twice, brewing will begin immediately (see page 5).
 - If desired, push the **FLAVOR +** button for that option.

Cleaning Instructions

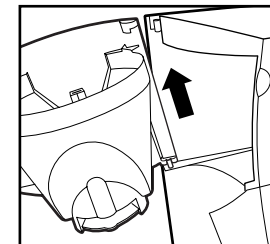
To Clean the Inside of the Coffeemaker:

1. Plug in coffeemaker. Set clock if clock model.
2. Place empty carafe on Keep-Hot Plate. Close empty brew basket.
3. Pour one pint of plain white vinegar into the reservoir.
4. Turn ON. After 30 seconds turn OFF.
5. Wait 30 minutes to allow the vinegar to clean. Then turn ON again. When the brew cycle is finished, turn OFF.

6. Empty carafe and rinse. Pour one carafe of cold tap water into the reservoir. Place carafe on Keep-Hot Plate.
7. Turn ON. When the brew cycle is finished, empty the carafe. Repeat this process with one more carafe of cold tap water.
8. Turn OFF when complete.
9. Wash carafe and brew basket before making a beverage.

To Clean Carafe and Brew Basket

1. To remove the carafe lid, hold the carafe handle. Lift the carafe lid and pull one side out of the hinge, then the other side.
2. To remove the brew basket, swing open, lift up, then tilt the basket out at the top to release.
3. Carafe, lid, and brew basket should be washed in hot, soapy water. The carafe and lid can also be washed in the top rack of a dishwasher. Do not place the brew basket in the dishwasher.
4. To replace the brew basket, place the pin on bottom of basket into bottom hole. See illustration. Then align top portion to drop in place.



To Clean Exterior of Coffeemaker

Wipe exterior of coffeemaker with a soft cloth or sponge and warm, soapy water. Do not use abrasive cleansers as they will scratch the finish of the product.

Features (available on selected models)

Flavor+™ Feature (clock models only)

The Flavor+™ cycle optimizes coffee flavor and aroma by more thoroughly extracting coffee flavor from the grounds. After turning the coffeemaker on, press this button. It will begin to brew after 30 seconds and then pause. The coffeemaker will cycle on and off (every 30 seconds) for the first 5 cups of coffee. It will then complete the cycle for any remaining cups of coffee as a continuous operation. The Flavor+™ cycle extends brewing time versus the regular coffee brewing cycle.

Pause 'N Serve

This feature allows you to pour a cup of coffee before the entire brew cycle has completed. By removing the carafe, the flow of coffee will temporarily stop. The flow of coffee will resume when carafe is returned to the Keep-Hot Plate. Do not remove carafe more than 20 seconds or brew basket may overflow.

Automatic Shutoff (clock models only)

The Automatic Shutoff feature shuts off the Keep-Hot Plate two hours after brew cycle begins. Always turn coffeemaker OFF and unplug when finished.

CARAFE SAFETY PRECAUTIONS



This symbol alerts you to the potential danger for personal injury if you fail to read and follow these safety precautions.



This symbol reminds you that glass is fragile and can break which could result in personal injury.

- Do not use a cracked carafe or a carafe having a loose or weakened handle.
- This carafe is designed to be used only on the Keep-Hot plate of your coffeemaker. Do not use on a gas or electric rangetop, or in a microwave or conventional oven.
- To avoid breakage, handle carafe with care. Avoid impact. Glass will break as a result of impact. Use care when filling with water to avoid hitting faucet.
- Do not place hot carafe on cool or wet surface. Allow to cool before washing or adding liquids.
- Do not place hot carafe on or near paper, cloth, or other flammable material.
- Do not move the coffeemaker when the carafe contains hot liquid.
- Do not set empty carafe on a hot heating surface.
- Do not clean with steel wool pads, abrasive cleanser, or any other materials that may scratch.
- Do not place hands inside carafe. When handling, be careful if wearing any hand jewelry, especially diamond rings. Jewelry can scratch the glass, which increases possibility of breakage.
- Do not bump, scratch, or boil dry.
- Discard carafe if it is cracked, scratched, or heated while empty for an extended period of time.
- To avoid accidents, do not pour in the direction of people.
- If stirring in the carafe, use only wooden, plastic, or rubber utensils. Do not use metal utensils.
- Follow the above safety precautions carefully to avoid serious burn injuries which may result if breakage occurs while carafe holds heated liquids.

Customer Service

If you have a question about your coffeemaker, call our toll-free customer service number. Before calling, please note the model, type, and series numbers and fill in that information below. These numbers can be found on the bottom of your coffeemaker. This information will help us answer your question much more quickly.

MODEL: _____ **TYPE:** _____ **SERIES:** _____

LIMITED WARRANTY

This product is warranted to be free from defects in material and workmanship for a period of two (2) years for Hamilton Beach Portfolio products or one (1) year for Hamilton Beach products from the date of original purchase, except as noted below. During this period, we will repair or replace this product, at our option, at no cost. THE FOREGOING WARRANTY IS IN LIEU OF ANY OTHER WARRANTY, WHETHER EXPRESS OR IMPLIED, WRITTEN OR ORAL INCLUDING ANY WARRANTY OF MERCHANTABILITY OR FITNESS FOR A PARTICULAR PURPOSE. ANY LIABILITY IS EXPRESSLY LIMITED TO AN AMOUNT EQUAL TO THE PURCHASE PRICE PAID, AND ALL CLAIMS FOR SPECIAL, INCIDENTAL AND CONSEQUENTIAL DAMAGES ARE HEREBY EXCLUDED. There is no warranty with respect to the following, which may be supplied with this product: glass parts, glass containers, cutter/strainer, blades, and/or agitators. This warranty extends only to the original consumer purchaser and does not cover a defect resulting from abuse, misuse, neglect, use for commercial purposes, or any use not in conformity with the printed directions. This warranty gives you specific legal rights, and you may also have other legal rights which vary from state to state, or province to province. Some states or provinces do not allow limitations on implied warranties or special, incidental or consequential damages, so the foregoing limitations may not apply to you.

If you have a claim under this warranty, DO NOT RETURN THE APPLIANCE TO THE STORE! Please call our CUSTOMER SERVICE NUMBER. (For faster service please have model, series, and type numbers ready for operator to assist you.)

CUSTOMER SERVICE NUMBERS

In the U.S. 1-800-851-8900

In Canada 1-800-267-2826

Web site address: www.hamiltonbeach.com

KEEP THESE NUMBERS FOR FUTURE REFERENCE!

PRÉCAUTIONS IMPORTANTES

Lorsque vous utilisez des appareils électriques, vous devez toujours prendre des précautions élémentaires afin de réduire les risques d'incendie, de choc électrique et/ou de blessures corporelles.

Voici quelques instructions à suivre :

1. Lisez toutes les instructions.
2. Ne touchez pas aux surfaces chaudes. Utilisez les poignées ou les boutons. Vous devez être très prudent car vous pourriez vous brûler en touchant des pièces chaudes ou en renversant un liquide chaud.
3. Afin de vous prémunir contre les chocs électriques, ne plongez pas le cordon d'alimentation, la fiche ou la cafetière dans l'eau ou tout autre liquide.
4. Surveillez attentivement les enfants lorsque ceux-ci utilisent l'appareil ou lorsqu'il est utilisé à proximité d'eux.
5. Débranchez la prise de courant lorsque vous ne vous servez pas de la cafetière ou de l'horloge ou avant le nettoyage. Laissez l'appareil refroidir avant d'enlever ou de remettre en place des pièces ou de nettoyer l'appareil.
6. Lorsque la cafetière est en marche, elle doit toujours se trouver sur une surface plate et loin du bord du comptoir pour éviter tout contact accidentel qui pourrait la renverser.
7. Ne faites pas fonctionner un appareil avec un cordon ou une fiche endommagés, ou lorsque l'appareil ne fonctionne pas bien ou a été échappé ou endommagé d'une manière quelconque. Veuillez composer notre numéro d'assistance aux clients pour des renseignements concernant la vérification, la réparation ou le réglage.
8. L'utilisation d'accessoires qui ne sont pas recommandés par Hamilton Beach/Proctor-Silex Inc. peut causer un incendie, un choc électrique ou une blessure corporelle.
9. N'utilisez pas la cafetière à l'extérieur.

10. Ne laissez pas le cordon pendre au bord d'une table ou d'un comptoir ou entrer en contact avec une surface chaude, y compris la cuisinière.
11. La verseuse est conçue pour être utilisée avec cette cafetière. Elle ne doit jamais être utilisée sur la cuisinière ou dans un four à micro-ondes.
12. Ne déposez pas une verseuse chaude sur une surface froide ou humide.
13. N'utilisez pas une verseuse fêlée ou dont la poignée est desserrée.
14. Ne nettoyez pas la verseuse ou la plaque chauffante avec des nettoyeurs rudes, tampons en laine d'acier ou autre matériel abrasif.
15. Assurez-vous que le couvercle de la verseuse est bien en place durant l'infusion du café et lorsque vous le versez. Ne forcez pas le couvercle lorsque vous le placez sur la verseuse.
16. Ne placez pas la cafetière près d'un brûleur électrique ou à gaz ou dessus, ou dans un four chaud.
17. Avertissement : afin de diminuer le risque d'incendie ou de choc électrique, n'enlevez pas le couvercle du dessous. Il ne s'y trouve aucune pièce réparable. Toute réparation ne devrait être effectuée que par un technicien autorisé.
18. N'utilisez cet appareil qu'aux fins pour lesquelles il a été conçu.

CONSERVEZ CES INSTRUCTIONS

RENSEIGNEMENTS POUR LA SÉCURITÉ DU CONSOMMATEUR

Cet appareil est conçu uniquement pour l'usage domestique.

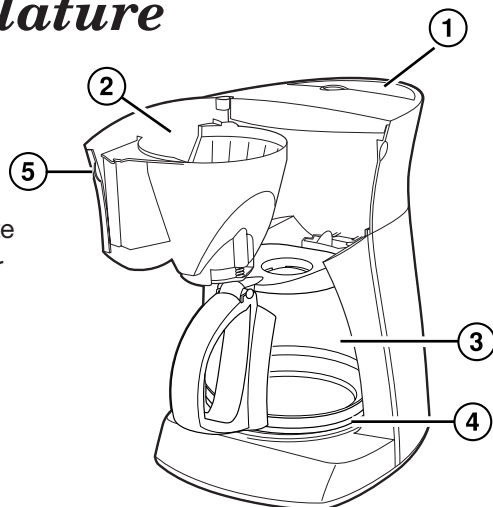
Cet appareil est muni d'une fiche polarisée. Ce type de fiche présente une broche plus large que l'autre. La fiche ne peut être introduite dans une prise que dans un sens seulement. Il s'agit d'une caractéristique de sécurité visant à réduire le risque de choc électrique. Si la fiche ne peut pas être insérée dans la prise, la tourner dans l'autre sens. Si elle ne peut toujours pas être insérée dans la prise, contacter un électricien qualifié pour qu'il remplace la prise défectueuse. Ne pas essayer de contourner l'objectif de sécurité de la fiche polarisée en la modifiant de quelque manière que ce soit.

La longueur du cordon de cet appareil a été choisie de façon à ce que l'on ne risque pas de trébucher dessus. Si un cordon plus long est nécessaire, utiliser une rallonge appropriée. Le calibrage de la rallonge doit être le même que celui de la cafetière ou supérieur. Lorsqu'on utilise une rallonge, s'assurer qu'elle ne traverse pas la zone de travail, que des enfants ne puissent pas tirer dessus par inadvertance et qu'on ne puisse pas trébucher dessus.

Afin d'éviter une surcharge électrique, évitez d'utiliser un autre appareil à haute puissance sur le même circuit que la cafetière.

Nomenclature

1. Réservoir
2. Panier-filtre amovible pivotant
3. Verseuse
4. Plaque chauffante
5. Loquet du panier



Préparation du café

1. Avant la première utilisation, nettoyez la cafetière en suivant les étapes à « Nettoyage de l'intérieur de la cafetière ». Utilisez de l'eau propre ou du vinaigre.
2. Mettez un filtre de papier conique n° 4 jetable dans le panier-filtre.
3. Pour chaque tasse de café à préparer, mettez une mesure à un niveau rase (ou 1 c. à soupe) de café moulu dans le filtre; fermez le panier et assurez-vous qu'il est bien fermé.

REMARQUES :

- La quantité de café moulu utilisée dépend des goûts personnels préférés.
- Le café de mouture moyenne est recommandé.

14

4. Mettez la quantité désirée d'eau froide du robinet dans la verseuse.
5. Versez l'eau de la verseuse dans le réservoir.
6. Mettez la verseuse avec son couvercle sur la plaque chauffante.

Pour modèle avec horloge :

- Appuyez sur le bouton **POWER** (alimentation) deux fois; le témoin vert **ON** (marche) s'allume.

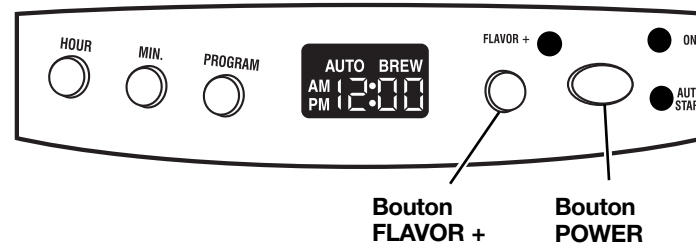
REMARQUE : Si on appuie sur le bouton **POWER** une seule fois, la fonction d'infusion automatique sera activée et le café ne sera pas infusé immédiatement (voir page 16).

- Si désiré, appuyez sur le bouton **FLAVOR +** pour cette option.
- Après avoir terminé, appuyez sur le bouton **POWER** pour éteindre la cafetière et débranchez-la.

Pour modèle avec commutateur :

- Allumez la cafetière.
- À la fin, éteignez la cafetière et débranchez-la.

Tableau de commande (modèle avec horloge)



15

Horloge/minuterie programmable (modèles avec horloge seulement)

Réglage de l'horloge :

1. Branchez la cafetière. Les chiffres sur l'horloge clignotent jusqu'à ce que l'heure soit réglée.
2. Pour régler l'heure, appuyez sur le bouton **HOURL** pour établir la bonne heure AM ou PM.
3. Appuyez sur le bouton **MIN.** jusqu'à l'affichage de l'heure exacte.

Programmation de l'infusion automatique :

1. Assurez-vous que l'horloge est réglée à l'heure exacte.
2. Tout en appuyant sur le bouton **PROGRAM (PROGRAMME)**, appuyez sur les boutons **HOURL** et **MIN.** jusqu'à ce que l'heure d'infusion désirée soit atteinte.
3. Une fois l'infusion réglée, suivez la méthode ci-dessous :
 - Suivez les étapes 2 à 6 dans « Préparation du café ».
 - Appuyer sur le bouton **POWER** une fois et le témoin rouge Auto Start (mise en marche automatique) s'allume indiquant que le programme d'infusion commencera à l'heure réglée.

REMARQUE : Si on appuie sur le bouton **POWER** deux fois, l'infusion commencera immédiatement (voir page 15).

 - Si désiré, appuyez sur le bouton **FLAVOR +** pour cette option.

Conseils d'entretien

Nettoyage de l'intérieur de la cafetière :

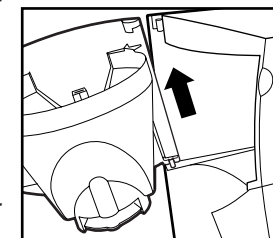
1. Branchez la cafetière. Réglez l'horloge si modèle avec horloge.
2. Placez la verseuse vide sur la plaque chauffante et fermez le panier du filtre, vide également.
3. Versez un demi litre de vinaigre blanc dans le réservoir.
4. Mettez-la en marche. Après 30 secondes, éteignez la cafetière.
5. Attendez 30 minutes pour que le vinaigre nettoie. Ensuite mettez en marche (ON). Quand le cycle est terminé, éteignez (OFF).

16

6. Videz la verseuse et rincez-la. Versez dans le réservoir l'équivalent d'une verseuse pleine d'eau froide du robinet. Placez la verseuse sur la plaque chauffante.
7. Mettez la cafetière en marche (ON). Quand le cycle est terminé, videz la verseuse. Recommencez ce procédé avec l'équivalent d'une autre verseuse pleine d'eau froide du robinet.
8. Éteignez (OFF) quand tout est fini.
9. Lavez la verseuse et le panier-filtre avant de faire du café.

Nettoyage de la verseuse et du panier-filtre

1. Pour enlever le couvercle de la verseuse, tenez la poignée de la verseuse. Soulevez le couvercle, faites sortir la goupille d'un côté de la charnière, puis de l'autre côté.
2. Pour retirer le panier-filtre, faites-le pivoter, soulevez-le, puis inclinez le panier à l'extérieur vers le haut pour le dégager.
3. La verseuse, le couvercle et le panier doivent être lavés à l'eau chaude savonneuse. La verseuse et le couvercle peuvent aussi être lavés dans le panier supérieur d'un lave-vaisselle. Ne placez pas le panier d'infusion dans le lave-vaisselle.
4. Pour réinstaller le panier-filtre, placez la goupille sur le dessous du panier dans le trou inférieur. Consultez l'illustration. Puis alignez la partie supérieure pour le laisser tomber en place.



Nettoyage de l'extérieur de la cafetière

Essuyez l'extérieur de la cafetière avec un chiffon doux ou avec une éponge et de l'eau tiède savonneuse. Ne pas utiliser de nettoyants abrasifs; ils égratigneront le fini du produit.

Caractéristiques (disponibles sur modèles choisis)

Caractéristique Flavor+™ (modèles avec horloge seulement)

Le cycle Flavor+™ optimise la saveur et l'arôme du café par une meilleure extraction de la saveur du café de la mouture.

17

Après avoir allumé la cafetière, appuyez sur ce bouton. L'infusion commencera au bout de 30 secondes, puis effectuera une pause. La cafetière fonctionnera par intermittence (à toutes les 30 secondes) pour les cinq premières tasses de café. Elle achèvera ensuite le cycle pour les autres tasses de café sans interruption. Le cycle Flavor+™ prolonge la durée d'infusion par rapport au cycle d'infusion normal.

Pause et service (Pause 'N Serve)

Cette caractéristique vous permet de verser une tasse de café avant l'achèvement du cycle d'infusion complet. Retirer la verseuse interrompt momentanément l'écoulement du café. L'écoulement continue une fois la verseuse replacée sur la plaque chauffante. Ne pas retirer la verseuse plus de 20 secondes sinon le panier-filtre risque de déborder.

Arrêt automatique (modèles avec horloge seulement)

Si votre cafetière comprend l'option Arrêt automatique, la plaque chauffante s'arrêtera 2 heures après que le café commence à être infusé. Éteignez toujours la cafetière (OFF) une fois le café préparé et débranchez-la.

PRÉCAUTIONS À PRENDRE AVEC LA VERSEUSE



Ce symbole vous indique les dangers possibles de blessures corporelles si vous omettez de lire et de suivre ces précautions de sécurité.



Ce symbole vous rappelle que le verre est fragile et qu'une brisure peut entraîner des blessures corporelles.

- N'utilisez pas une verseuse fêlée ou dont la poignée est desserrée.
- Cette verseuse est conçue pour être utilisée uniquement sur la plaque chauffante de votre cafetière. Évitez de l'utiliser sur le dessus d'une cuisinière électrique ou à gaz, ou dans un four à micro-ondes ou conventionnel.
- Pour éviter de la briser, manipulez la verseuse avec soin. Évitez tout impact car le verre cassera. Lorsque vous la remplissez d'eau, agissez avec précaution pour éviter de la heurter contre un robinet.

- Ne placez pas la verseuse chaude sur une surface froide ou humide. Laissez-la refroidir avant de la nettoyer ou d'y verser un liquide.
- Ne placez pas la verseuse chaude sur ou à proximité de papier, tissu ou autre matériau inflammable.
- Ne déplacez pas la cafetière lorsque la verseuse contient un liquide chaud.
- Ne laissez pas une verseuse vide sur une surface chauffante.
- Évitez de nettoyer la verseuse avec des tampons en laine d'acier, des produits nettoyants abrasifs ou tout autre matière qui puisse égratigner la surface.
- N'insérez pas les mains dans la verseuse. Manipulez celle-ci avec soin si vous portez des bijoux, particulièrement des bagues avec diamants. Les bijoux peuvent égratigner le verre, ce qui augmente la possibilité de bris.
- Évitez de heurter, ou d'égratigner la cafetière et de laisser l'eau s'évaporer entièrement.
- Jetez immédiatement la verseuse lorsque celle-ci est fêlée, égratignée, ou chauffée à vide durant une longue période.
- Afin d'éviter les accidents, ne versez pas le liquide en faisant face aux gens.
- Pour remuer le liquide dans la verseuse, n'utilisez que des ustensiles en plastique, en bois ou en caoutchouc. N'utilisez pas d'ustensiles en métal.
- Veuillez suivre à la lettre ces précautions de sécurité pour éviter toute brûlure grave qui pourrait être causée par le bris d'une verseuse remplie de liquide chaud.

Service à la clientèle

Si vous avez une question au sujet de votre cafetière, composez notre numéro d'assistance à la clientèle, sans frais d'interurbain. Avant de faire un appel, veuillez noter ci-dessous les numéros de modèle, de type et de série. Ces numéros se trouvent à la base de votre cafetière. Ces renseignements nous aideront à répondre beaucoup plus vite à toute question.

MODÈLE : _____ TYPE : _____ SÉRIE : _____

GARANTIE LIMITÉE

Ce produit est garanti exempt de vices de matériau et de fabrication pendant une période de deux (2) ans pour les produits Hamilton Beach Portfolio ou pendant un (1) an pour les produits Hamilton Beach à partir de la date de l'achat original, excepté ce qui est noté ci-dessous. Au cours de cette période, nous réparerons ou remplacerons ce produit sans frais, à notre discrétion. LA GARANTIE CI-DESSUS REMPLACE TOUTE AUTRE GARANTIE EXPRESSE OU IMPLICITE, ÉCRITE OU ORALE, Y COMPRIS TOUTE GARANTIE DE QUALITÉ MARCHANDE OU DE CONFORMITÉ À UNE FIN PARTICULIÈRE. TOUTE RESPONSABILITÉ EST EXPRESSÉMENT LIMITÉE À UN MONTANT ÉGAL AU PRIX D'ACHAT PAYÉ ET TOUTES LES RÉCLAMATIONS POUR DOMMAGES SPÉCIAUX ET INDIRECTS SONT PAR LES PRÉSENTES EXCLUES. La garantie ne s'applique pas aux accessoires suivants qui pourraient être vendus avec ce produit : pièces en verre, récipients en verre, couteau/tamis, lames et/ou agitateurs. Cette garantie ne s'applique qu'à l'acheteur d'origine et ne couvre pas un vice causé par l'abus, le mésusage, la négligence, l'usage à des fins commerciales ou tout autre usage non prescrit dans le mode d'emploi. Cette garantie vous confère des droits juridiques spécifiques et vous pouvez aussi jouir d'autres droits juridiques qui peuvent varier d'un État à un autre ou d'une province à une autre. Certains États ou provinces ne permettent pas les limitations sur les garanties implicites ou les dommages spéciaux ou indirects de telle sorte que les limitations ci-dessus ne s'appliquent peut-être pas dans votre cas.

Si vous désirez procéder à une réclamation en vertu de cette garantie, NE RETOURNEZ PAS L'APPAREIL AU MAGASIN! Veuillez téléphoner au NUMÉRO DU SERVICE À LA CLIENTÈLE. (Pour un service plus rapide, ayez à portée de la main les numéros de série et de modèle et de type de votre appareil lorsque vous communiquez avec un représentant.)

NUMÉROS DU SERVICE À LA CLIENTÈLE

Aux États-Unis 1-800-851-8900

Au Canada 1-800-267-2826

Adresse du site Web : www.hamiltonbeach.com

CONSERVEZ CES NUMÉROS POUR RÉFÉRENCE ULTÉRIEURE!

HAMILTON BEACH ♦ PROCTOR-SILEX, INC.
263 Yadkin Road, Southern Pines, NC 28387

PROCTOR-SILEX CANADA, INC.
Picton, Ontario K0K 2T0